

Kubota V3800-CR-TIEF

V3-Serie

Importeur Kubota
 Motoren Nederland:
 Prins Maasdijk
 Tuindersweg 37
 2676BD Maasdijk
 Tel. 0174-516240
 Fax 0174-518142
 info@prinsmaasdijk.nl
 www.prinsmaasdijk.nl

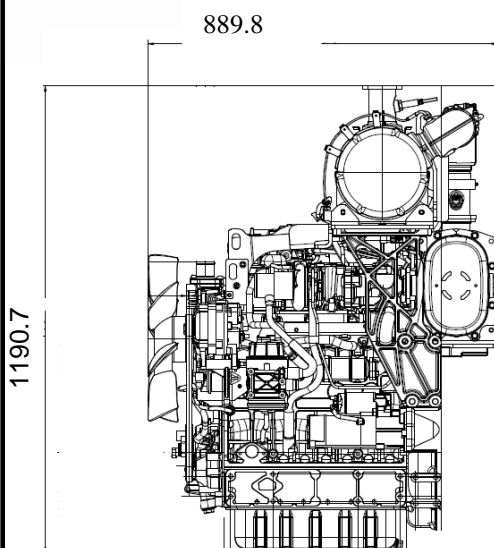


DPF & AdBlue

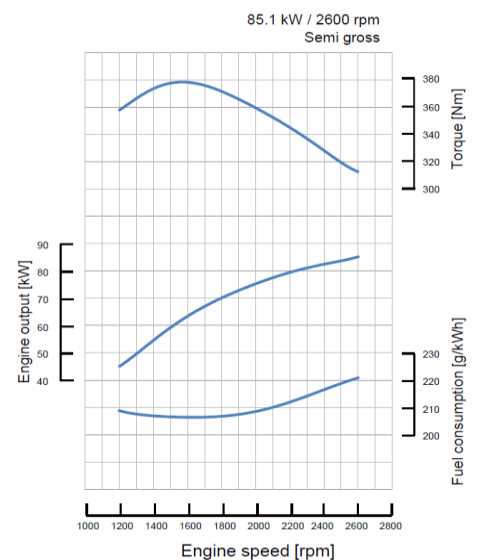
Specificaties

Model	V3800CR-T	
Emissie reglement	Stage IIIB / Tier 4 Final	
Type motor	Verticale watergekoelde 4-takt diesel	
Aantal cilinders	4	
Boring	mm	100
Slag	mm	120
Cilinderinhoud	L	3.769
Inspuitsysteem	Common Rail System	
Inlaatsysteem	Turbo / Intercooler	
uitlaatsysteem	DPF & Adblue	
Max toerental	rpm	2600(Belast)
Uitgaand vermogen	85 (115)	
Netto intermitterend	kW (pk)	
Continu vermogen	kW (pk)	Onbekend
Draairichting	Tegen de klok in (vliegwielzijde)	
Droog gewicht	kg	400

Afmetingen



Motorkarakteristieken



De specificaties van de motor kunnen aan wijzigingen onderhevig zijn.