

Kubota V3307-CR-TE4B

07-Serie



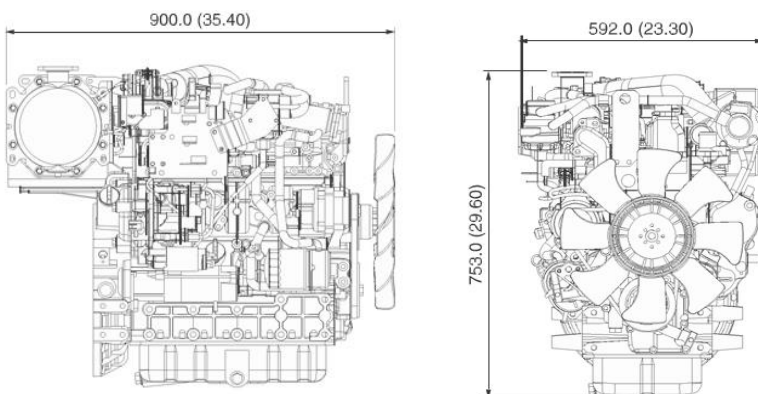
DPF / DOC

Importeur Kubota
Motoren Nederland:
Prins Maasdijk
Tuindersweg 37
2676BD Maasdijk
Tel. 0174-516240
Fax 0174-518142
info@prinsmaasdijk.nl
www.prinsmaasdijk.nl

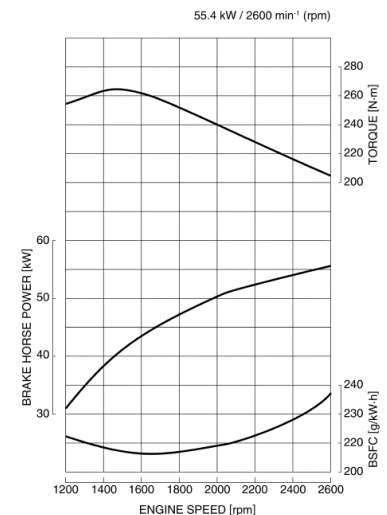
Specificaties

Model	V3307-CR-TE4B	
Emissie reglement	Stage IIIB / Tier 4	
Type motor	Verticale watergekoelde 4-takt diesel	
Aantal cilinders	4	
Boring	mm	94
Slag	mm	120
Cilinderinhoud	L	3.331
Inspuitsysteem	Common Rail System	
Inlaatsysteem	Turbo / Turbo en intercooler	
Uitlaatsysteem	DPF en/of Katalysator *	
Max toerental	rpm	2700(Belast)
Uitgaand vermogen	Kw (pk)	55.4 (74.3)
Bruto intermitterend		
Draairichting	Tegen de klok in (vliegwielzijde)	
Droog gewicht	kg	305

Afmetingen



Motorkarakteristieken



De specificaties van de motor kunnen aan wijzigingen onderhevig zijn.

* Leverbaar met DPF of alleen katalysator, informeer bij de afdeling motoren naar de mogelijkheden.