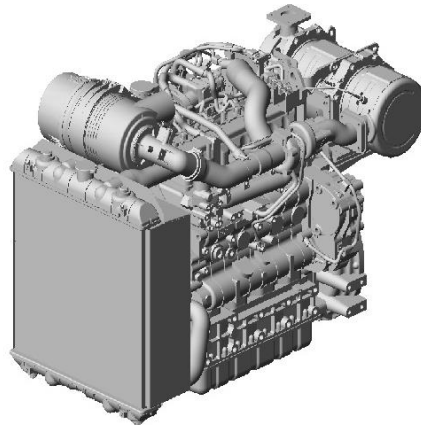


# Kubota V3307-CR-TE4B-SU

07-Serie

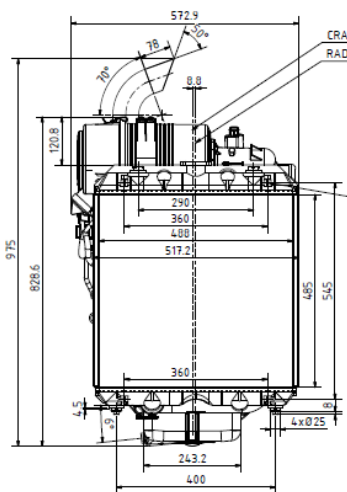
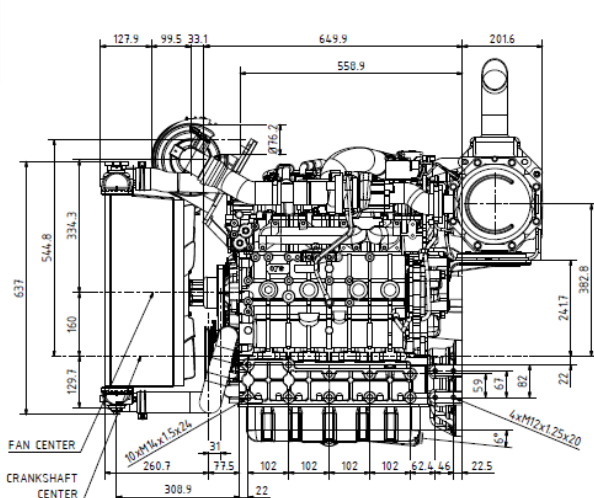


Importeur Kubota  
Motoren Nederland:  
Prins Maasdijk  
Tuindersweg 37  
2676BD Maasdijk  
Tel. 0174-516240  
Fax 0174-518142  
info@prinsmaasdijk.nl  
www.prinsmaasdijk.nl

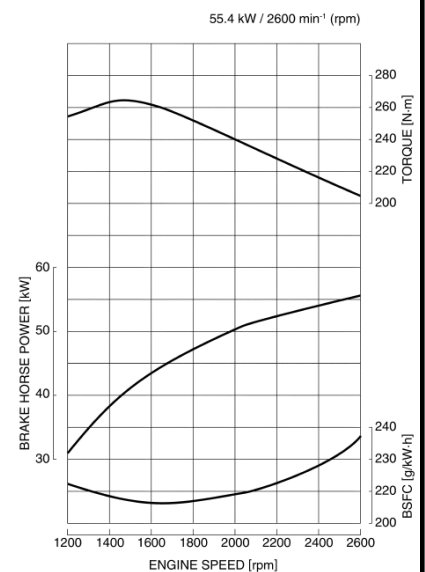
## Specificaties

Model	V3307-CR-TE4B*	
Emissie reglement	Stage IIIB / Tier 4	
Type motor	Verticale watergekoelde 4-takt diesel	
Aantal cilinders	4	
Boring	mm	94
Slag	mm	120
Cilinderinhoud	L	3.331
Inspuitsysteem	Common Rail System	
Inlaatsysteem	Turbo	
Max toerental	rpm	2400 (Belast)
Uitgaand vermogen		
Bruto intermitterend	kW (pk)	55.4 (74.3)
Max Koppel	Nm	265 @ 1500 Rpm
Draairichting	Tegen de klok in (vliegwielszijde)	
Droog gewicht	kg	312

## Afmetingen



## Motorkarakteristieken



De specificaties van de motor kunnen aan wijzigingen onderhevig zijn.

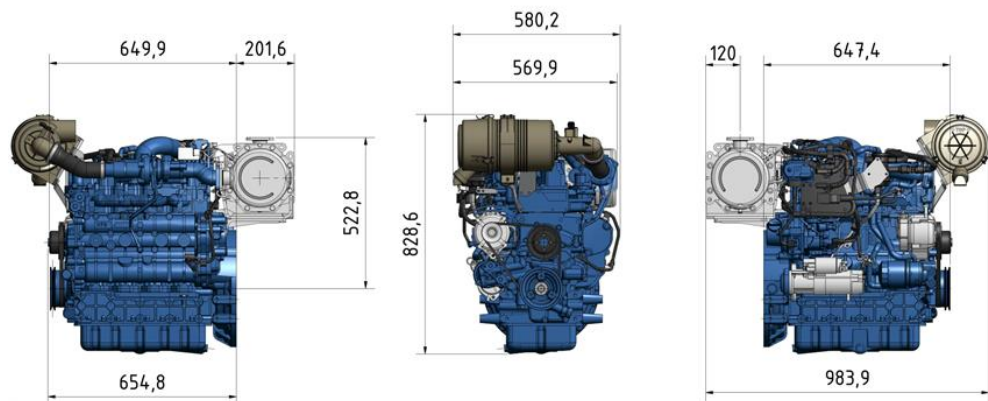
# Kubota V3307-CR-TE4B-SU

Importeur Kubota  
 Motoren Nederland:  
 Prins Maasdijk  
 Tuindersweg 37  
 2676BD Maasdijk  
 Tel. 0174-516240  
 Fax 0174-518142  
 info@prinsmaasdijk.nl  
 www.prinsmaasdijk.nl

De V3307-CR-TE4B is leverbaar in twee uitvoeringen.

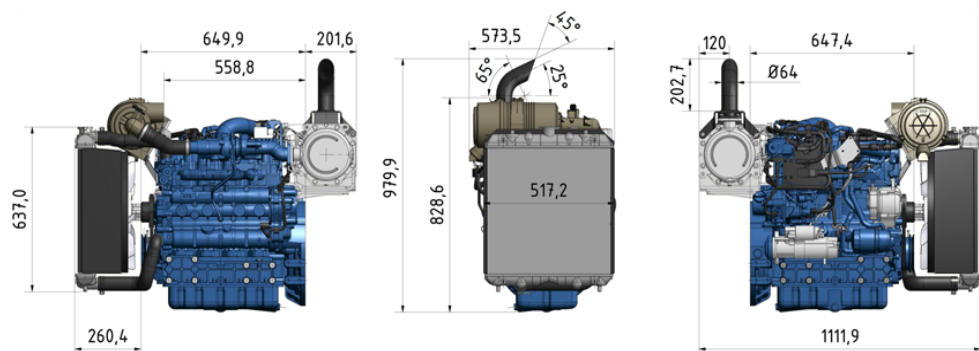
## De V3307-CR-TE4B-SU incl.:

- DPF ( diesel roetfilter )
- Luchtfilter incl. Luchtmassameter
- Kabelboom ( motor naar Ecu )



## De V3307-CR-TE4B-SU incl. :

- DPF ( diesel roetfilter )
- Luchtfilter incl. Luchtmassameter
- Koelventilator
- Radiateur
- Kabelboom ( motor naar ecu )



Voor beide uitvoeringen zijn diverse opties leverbaar zoals:

- Trillingsdempers
- Uitlaatpijp op DPF ( zie afbeelding )
- Hydropomp adapter
- Bedieningspaneel



Voor meer informatie kunt u contact opnemen met de afdeling motoren.