

Kubota V2403-CR-TE4B-SU

03-Serie

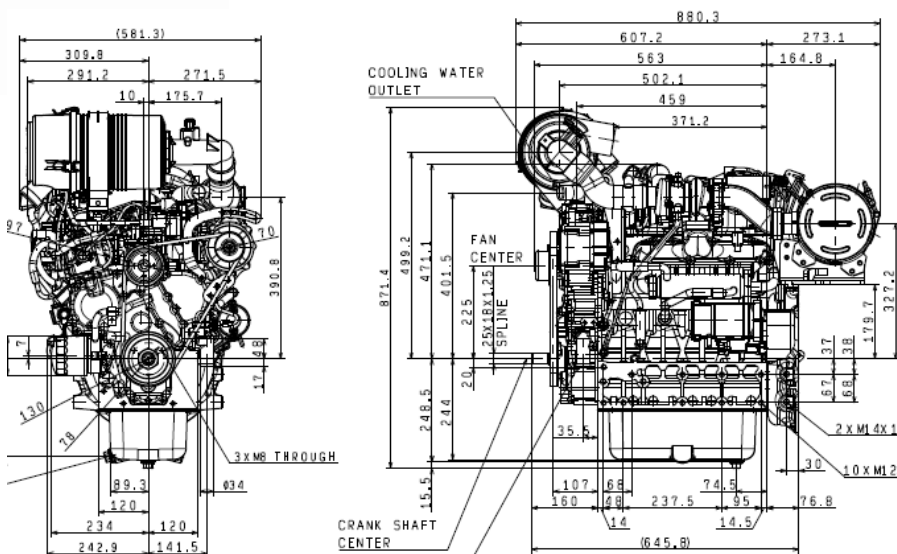


Importeur Kubota
Motoren Nederland:
Prins Maasdijk
Tuindersweg 37
2676BD Maasdijk
Tel. 0174-516240
Fax 0174-518142
info@prinsmaasdijk.nl
www.prinsmaasdijk.nl

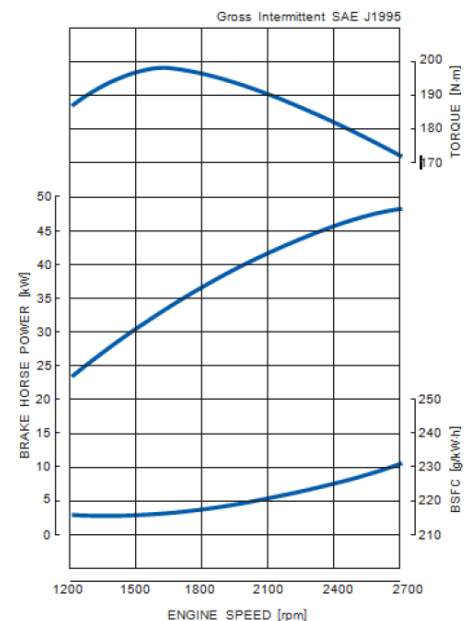
Specificaties

Model	V2403-CR-TE4B*	
Emissie reglement	Stage IIIB / Tier 4	
Type motor	Verticale watergekoelde 4-takt diesel	
Aantal cilinders	4	
Boring	mm	87
Slag	mm	102
Cilinderinhoud	L	2.434
Inspuitsysteem	Common Rail System	
Inlaatsysteem	Turbo	
Max toerental	rpm	2700 (Belast)
Uitgaand vermogen		
Bruto intermitterend	kW (pk)	48.6 (65.2)
Max Koppel	Nm	198.5 @ 1600 Rpm
Draairichting	Tegen de klok in (vliegwielzijde)	
Droog gewicht	kg	233

Afmetingen



Motorkarakteristieken



De specificaties van de motor kunnen aan wijzigingen onderhevig zijn.

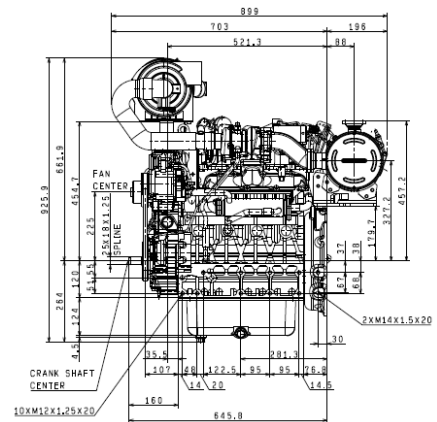
Kubota V2403-CR-TE4B-SU

De V2403-CR-TE4B is leverbaar in onderstaande uitvoeringen.

Importeur Kubota
Motoren Nederland:
Prins Maasdijk
Tuindersweg 37
2676BD Maasdijk
Tel. 0174-516240
Fax 0174-518142
info@prinsmaasdijk.nl
www.prinsmaasdijk.nl

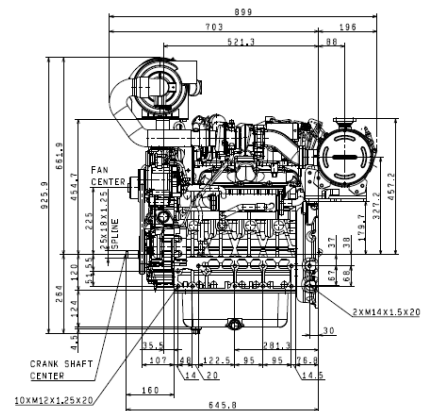
De V2403-CR-TE4B-SU incl.:

- DPF (diesel roetfilter)
- PTO op distributiedeksel
- Luchtfilter incl. luchtmassameter
- Kabelboom (motor naar Ecu)



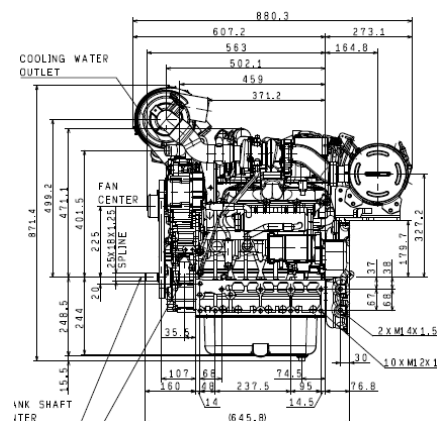
De V2403-CR-TIE4B-SU-Incl:

- DOC (katalysator)
- PTO op distributiedeksel
- Luchtfilter incl luchtmassameter
- Kabelboom (motor naar Ecu)



De V2403-CR-TE4B-SU-incl :

- DPF (dieselroetfilter)
- Luchtfilter incl. luchtmassameter
- Kabelboom (motor naar ecu)



Voor bovenstaande uitvoeringen zijn diverse opties leverbaar zoals:

- Radiateur
- Fan Kit
- Trillingsdempers
- Hydropomp adapter
- Bedieningspaneel



Voor meer informatie kunt u contact opnemen met de afdeling motoren.