

Kubota D722-E4B

New Super Mini Serie

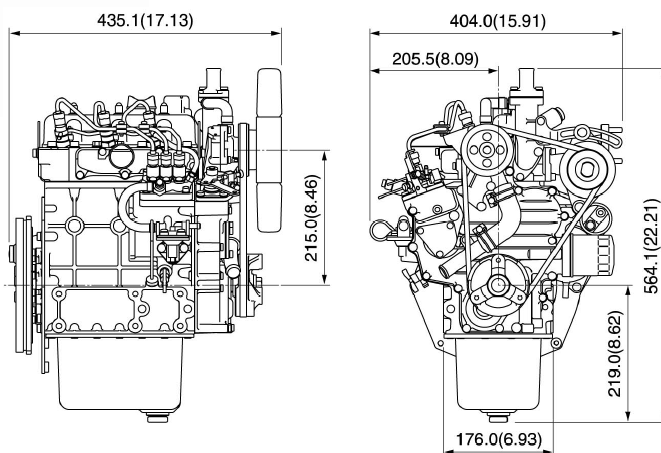
Importeur Kubota
 Motoren Nederland:
 Prins Maasdijk
 Tuindersweg 37
 2676BD Maasdijk
 Tel. 0174-516240
 Fax 0174-518142
 info@prinsmaasdijk.nl
 www.prinsmaasdijk.nl



Specificaties

Model	D722-E4B	
Emissie reglement	Tier 4	
Type motor	Verticale watergekoelde 4-takt diesel	
Aantal cilinders	3	
Boring	mm	67
Slag	mm	68
Cilinderinhoud	L	0.719
Inspuitsysteem	IDI	
Inlaatsysteem	Atmosferisch	
Maximaal toerental	rpm	3600 (Belast)
Stationair toerental	rpm	1300
Uitgaand vermogen		
Netto intermitterend	kW (pk)	14.0 (19.0)
Continu vermogen	kW (pk)	12.2 (16.6)
Draairichting	Tegen de klok in (vliegwielzijde)	
Droog gewicht	kg	63.1

Afmetingen



De specificaties van de motor kunnen aan wijzigingen onderhevig zijn.

Motorkarakteristieken

