

Kubota D1803-CR

03-Serie

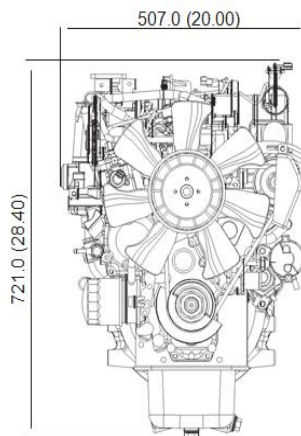
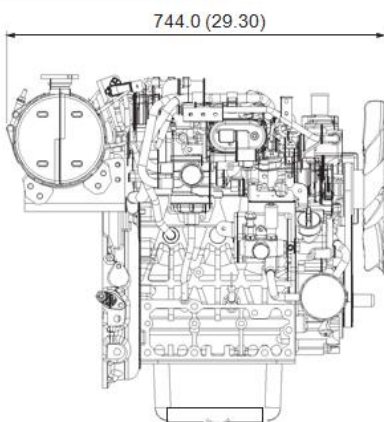
Importeur Kubota
 Motoren Nederland:
 Prins Maasdijk
 Tuindersweg 37
 2676BD Maasdijk
 Tel. 0174-516240
 Fax 0174-518142
 info@prinsmaasdijk.nl
 www.prinsmaasdijk.nl



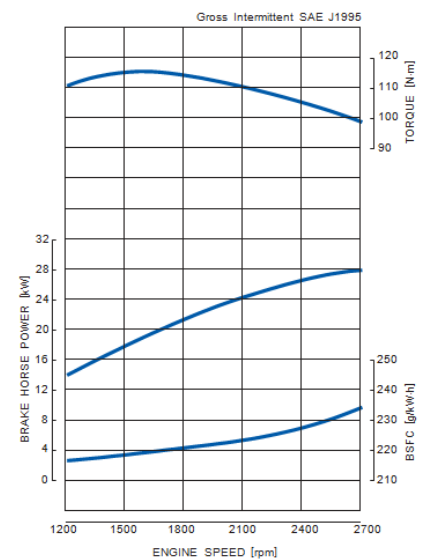
Specificaties

Model	D1803-CR-E4B	
Emissie reglement	Stage IIIB / Tier 4	
Type motor	Verticale watergekoelde 4-takt diesel	
Aantal cilinders	3	
Boring	mm	87
Slag	mm	102.4
Cilinderinhoud	L	1826
Inspuitsysteem	Common Rail System	
Inlaatsysteem	Atmosferisch	
Max toerental	rpm	2700(Belast)
Uitgaand vermogen		
Bruto intermitterend	kW (pk)	28 (37.5)
Continu vermogen	kW (pk)	Onbekend
Draairichting	Tegen de klok in (vliegwielzijde)	
Droog gewicht	kg	185

Afmetingen



Motorkarakteristieken



De specificaties van de motor kunnen aan wijzigingen onderhevig zijn.