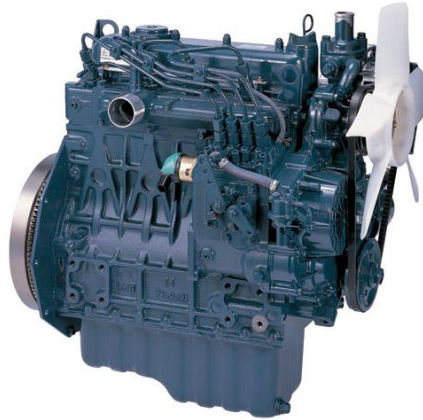


Kubota V1505

05-Serie

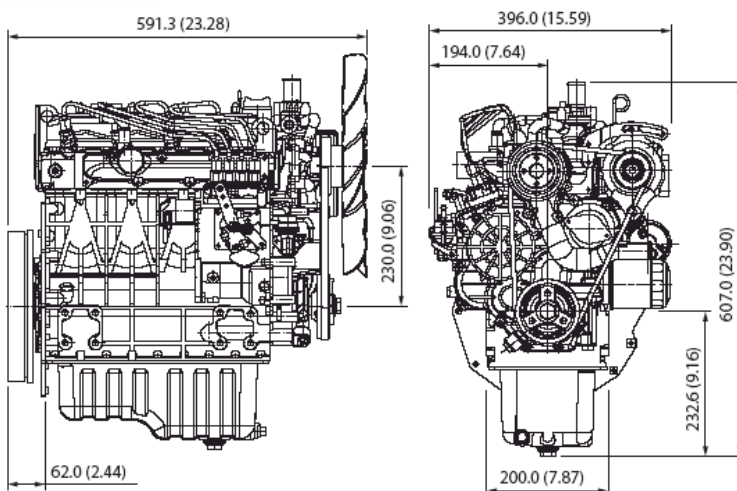
Importeur Kubota
 Motoren Nederland:
 Prins Maasdijk
 Tuindersweg 37
 2676BD Maasdijk
 Tel. 0174-516240
 Fax 0174-518142
 info@prinsmaasdijk.nl
 www.prinsmaasdijk.nl



Specificaties

Model		V1505
Emissie reglement		GEEN
Type motor		Verticale watergekoelde 4-takt diesel
Aantal cilinders		4
Boring	mm	78.0
Slag	mm	78.4
Cilinderinhoud	L	1.498
Inspuitsysteem		IDI
Inlaatsysteem		Atmosferisch
Maximaal toerental	rpm	3000 (Belast)
Uitgaand vermogen		
Netto intermitterend	kW (pk)	25.0 (34.0)
Continu vermogen	kW (pk)	21.7 (29.5)
Draairichting		Tegen de klok in (vliegwielzijde)
Droog gewicht	kg	110.0

Afmetingen



De specificaties van de motor kunnen aan wijzigingen onderhevig zijn.

Motorkarakteristieken

