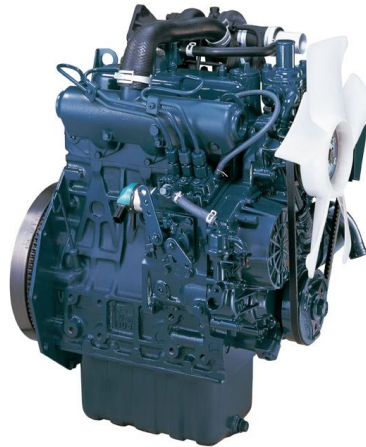


Kubota D1105-T

05-Serie

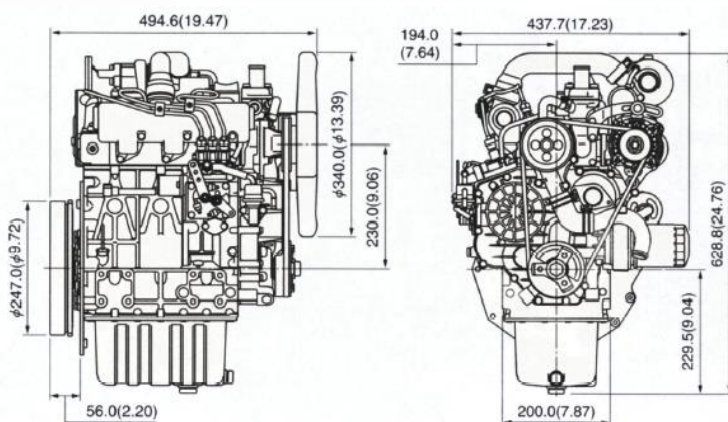


Importeur Kubota
 Motoren Nederland:
 Prins Maasdijk
 Tuindersweg 37
 2676BD Maasdijk
 Tel. 0174-516240
 Fax 0174-518142
 info@prinsmaasdijk.nl
 www.prinsmaasdijk.nl

Specificaties

Model	D1105-T	
Emissie reglement	Geen	
Type motor	Verticale watergekoelde 4-takt diesel	
Aantal cilinders	3	
Boring	mm	78.0
Slag	mm	78.4
Cilinderinhoud	L	1.123
Inspuitsysteem	IDI	
Inlaatsysteem	Turbo	
Maximaal toerental	rpm	3000(Belast)
Uitgaand vermogen		
Netto intermitterend	kW (pk)	23.5 (32.0)
Continu vermogen	kW (pk)	20.4 (27.7)
Draairichting	Tegen de klok in (vliegwielzijde)	
Droog gewicht	kg	97.0

Afmetingen



De specificaties van de motor kunnen aan wijzigingen onderhevig zijn.

Motorkarakteristieken

